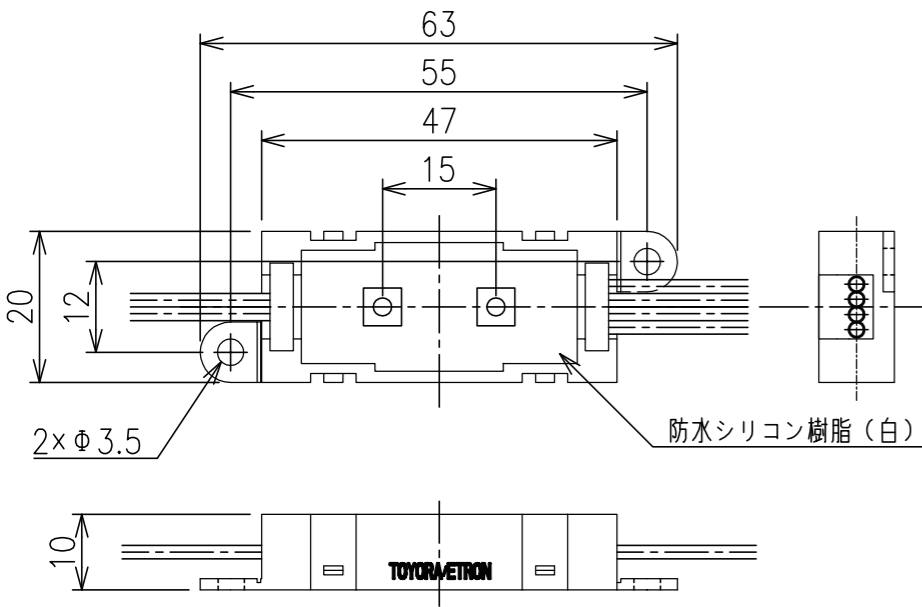
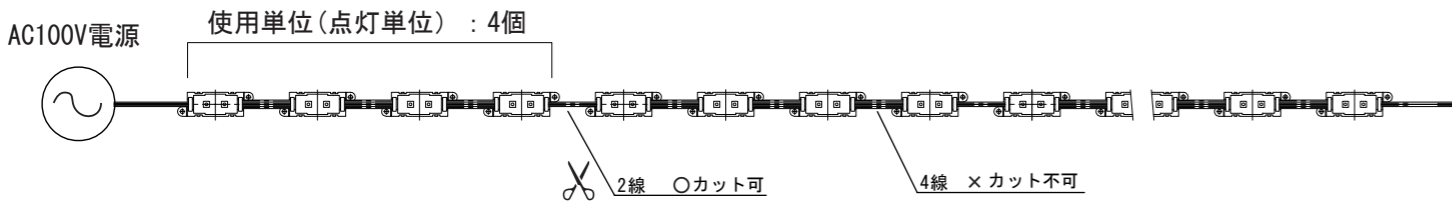


SUPE (スプ) ライトハーフ【AC100V】 取扱説明書



型式	SP-W2-AC100V
発光色	白 (色温度: 6000 ~ 7000K)
LED数	2個/ユニット
ユニットピッチ	最大150mm
最大直接続数	200ユニット
入力電圧	AC100V(±10%)
消費電力	0.43W
動作周囲温度	-20℃~65℃
サイズ (mm)	縦20×横63×高10
製品重量	12g/ユニット
販売単位	48ユニット/set

使用単位と線のカット位置



- ⚠ AC100Vの電源でご使用ください。他の電源には、絶対に接続しないでください。
- ⚠ 4線部分は、絶対に切断しないでください。切断すると点灯しません。

LEDモジュールの連結



LEDモジュールの施工

- 1 取付面の清掃**
 - ・油分・水分・ゴミ / ホコリなどは、キレイに拭き取ってください。
- 2 LEDモジュールの配置**
 - ・配置図等の資料を基にサインの厚みや仕様に応じて適正な配置を行ってください。
- 3 LEDモジュールの取付**
 - ・配置位置が決まりましたら、背面の両面テープで仮固定をします。
 - ・更に、シリコン接着材もしくはビスで固定してください。
 - ※両面テープだけでの固定では、熱や劣化により剥がれ落ちる危険があります。
 - ⚠ 一度固定したLEDモジュールを取り外す際は、リード線を引っ張る事やモジュールケースが変形する程の負荷をかける様な外し方は、しないでください。不点灯を起こす危険があります。
- 4 LEDモジュールの結線処理**
 - ・LEDモジュール間のリード線をカットして結線した場合や入力線と結線する際は、必ず絶縁処理（防水処理）を行ってください。
 - ・LEDモジュールの末端となる線にも同様に絶縁処理（防水処理）を行ってください。
 - ※絶縁処理（防水処理）には、防水スリーブや防水テープをご使用ください
- 5 点灯の確認**
 - ・LEDモジュールの施工が完了後は、必ず数時間の点灯確認試験を行ってください。
 - ※不具合の発生の大半が、初期の段階で発生しています。現場にサインの取付を行う前に確認試験をする事は、大変重要です。
 - ⚠ サイン取付時の電気工事には、資格が必要です。必ず工事店及び有資格者に依頼してください。

消費電力/電流値の求め方

使用数量 (個) X 0.43 (W) = 消費電力 (W)
 消費電力 (W) ÷ 100 (V) = 電流値 (A)

取扱い注意事項

- ⚠ LEDモジュールへの電源を供給する際の配線施工・点検は、電気工事の資格が必要です。必ず工事店または取扱店に依頼してください。
- ⊘ LEDモジュールで指定された入力電源でご使用ください。指定された以外の電源には絶対に接続しないでください。
- ⊘ 施工・点検時には、必ず電源を切ってください。通電したまま結線したり配線をカットすると危険です。故障の原因ともなります。
- ⚠ 主電源側には、必ず適正な容量の安全ブレーカーまたは漏電ブレーカーを使用してください。
- ⚠ LEDモジュール間の結線及電源線との結線をする際は、防水用スリーブや防水テープを使用し絶縁・防水処理を行ってください。LEDモジュールの末端線にも同じ処理を行ってください。
- ※屋内で使用する場合であっても、同じ処理を行ってください。湿気や粉塵等により不具合が生じる事が有ります。
- ⊘ LEDモジュールを点灯させた時に長い時間直視するのは、やめてください。視覚異常や視力が低下する恐れが有ります。
- ⚠ LEDモジュールを取付ける際、取付ける面のゴミ・水分・油分をきれいに拭き取ってください。接着面が汚れていると両面テープまたは接着剤が付きにくくなります。
- ⚠ LEDモジュールを取付固定する際は、背面の両面テープ及び接着剤で固定しさらに、シリコンコーキング剤・ビスで絶対に外れない様にしてください。

【製品の特性上、LEDの色には多少のバラつきがありますので、ご了承ください。】