

快適空間

# ACRYLIC PARTITION

アクリルパーテーション専用LED照明  
[Horizon Light] ホライズン・ライト

設置かんたん

明るさアップ

あとづけOK

安心クリーン設計



お手持ちのアクリルパーテーション  
にかんたん設置。  
お手持ちの明るさがアップして  
テーブルやデスクまわりもすっきり。  
新しい生活のスタイルを取り入れて  
みませんか。

## 新型コロナ感染防止 × LED 照明の初コラボレーション！



- ⚠️ 本製品は、厚さ3mm～5mmおよび幅570mm以上のアクリルパーテーションに設置可能です。
- ⚠️ 取組注意 本体の清掃は、水洗または中性洗剤をご使用ください。アルコール、溶剤系での清掃は破損の原因となりますのでご注意ください。

Toyora 東洋ライト工業株式会社

- 本社工場 〒441-8033 愛知県豊橋市入船町18番地  
TEL(0532)45-2712 FAX(0532)45-2732
- 営業本部 〒194-0013 東京都町田市原町田4-15-13 サウンド町田ビル4F  
TEL (042) 718-6898 FAX (042) 861-0545



- 相模工場 〒252-0332 神奈川県相模原市南区西大沼3-9-5  
TEL(042)705-6665
- 西日本トヨラ(株) 〒816-0802 福岡県春日市春日原北町3丁目58-6  
TEL(092)575-2405 FAX(092)575-2406
- トヨラクラフト(株) 〒194-0013 東京都町田市原町田4-15-13 サウンド町田ビル4F  
TEL (042) 718-6898 FAX (042) 861-0545

[Horizon Light]

ご注文書

アクリルパーテーション専用 LED 照明【ホライズン・ライト】

◆◆◆ ご注文方法 ◆◆◆

以下の欄にご記入のうえ、FAX または、  
同内容を E メールにて送信ください。

ご注文数	計	点
------	---	---

貴社名	
お名前	
ご住所	
TEL	
備考	

FAX

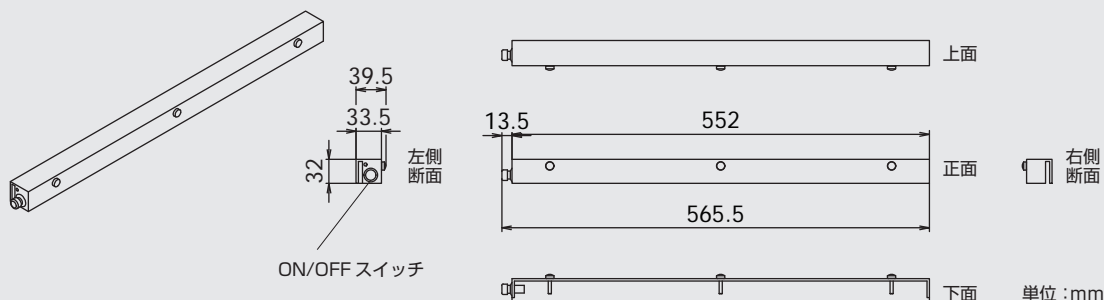
042-861-0545

E-mail

info@toyora.co.jp

お気軽にお問い合わせください。お待ちしております。

製品仕様 商品名：アクリルパーテーション専用 LED 照明【Horizon Light】



- ⚠ 本製品は、厚さ 3mm～5mm および幅 570mm 以上のアクリルパーテーションに設置可能です。
- ⚠ 本体の清掃は水洗又は、中性洗剤をご使用ください。アルコール、溶剤系での清掃はご遠慮ください。